



# APOLLO

Модель	L, мм	Вес, кг	V, л	Ф ДТ 60К 90/70/20°С	Кол-во секций	PPЦ за радиатор, Евро			
						Mattschwarz Perlschwarz GussGrau MattGrau	WeissMatt WeissGlanz AntikKupfer Antikschwarz	AntikGold Silver Gold	
<b>Apollo 350</b>									
	Apollo 350/05	424	47,2	8,0	600	5	899,91	1 021,40	1 142,88
	Apollo 350/06	503	56,6	9,6	720	6	1 061,88	1 207,66	1 353,44
	Apollo 350/07	582	65,9	11,2	840	7	1 223,85	1 393,93	1 564,01
	Apollo 350/08	661	75,2	12,8	960	8	1 385,82	1 580,19	1 774,57
	Apollo 350/09	740	84,5	14,4	1080	9	1 547,82	1 766,49	1 985,17
	Apollo 350/10	819	93,6	16,0	1200	10	1 709,79	1 952,76	2 195,73
	Apollo 350/11	898	102,9	17,6	1320	11	1 871,76	2 139,02	2 406,29
	Apollo 350/12	977	112,2	19,2	1440	12	2 033,73	2 325,29	2 616,85
	Apollo 350/13	1056	121,5	20,8	1560	13	2 195,73	2 511,59	2 827,45
	Apollo 350/14	1135	130,8	22,4	1680	14	2 357,70	2 697,86	3 038,01
	Apollo 350/15	1214	140,1	24,0	1800	15	2 519,67	2 884,12	3 248,57
 <p>* Высота радиатора - 466 мм  * Глубина секции - 250 мм  * Межцентровое расстояние: N = 300 мм  * Длина секции - 78 мм  * P<sub>опр.</sub> = 10 атм.  * P<sub>раб.</sub> = 8 атм.  * T<sub>max.</sub> = 110°  * Exponent: n = 1,266</p>									

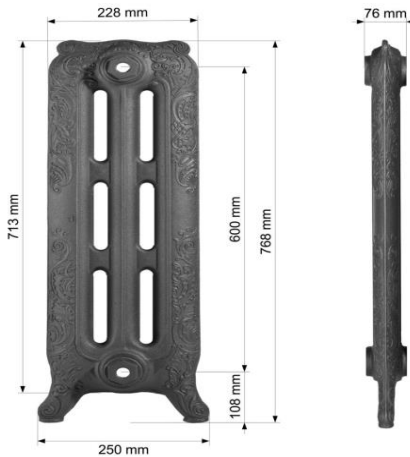
# APOLLO

Модель	L, мм	Вес, кг	V, л	Ф ДТ 60К 90/70/20°С	Кол-во секций	PPL за радиатор, Евро		
						Mattschwarz Perlschwarz GussGrau MattGrau	WeissMatt WeissGlanz AntikKupfer Antikschwarz	AntikGold Silver Gold

## Apollo 765



Apollo 765/05	414	65,8	10,5	920	5	976,44	1 109,41	1 242,37
Apollo 765/06	491	78,6	12,6	1104	6	1 153,74	1 313,30	1 472,86
Apollo 765/07	568	91,4	14,7	1288	7	1 331,01	1 517,16	1 703,31
Apollo 765/08	645	104,1	16,8	1472	8	1 508,31	1 721,06	1 933,80
Apollo 765/09	722	116,9	18,9	1656	9	1 685,61	1 924,95	2 164,29
Apollo 765/10	799	129,7	21,0	1840	10	1 862,88	2 128,81	2 394,74
Apollo 765/11	876	142,5	23,1	2024	11	2 040,18	2 332,71	2 625,23
Apollo 765/12	953	155,3	25,2	2208	12	2 217,48	2 536,60	2 855,72
Apollo 765/13	1030	168,0	27,3	2392	13	2 394,75	2 740,46	3 086,18
Apollo 765/14	1107	180,8	29,4	2576	14	2 572,05	2 944,36	3 316,67
Apollo 765/15	1184	193,6	31,5	2760	15	2 749,32	3 148,22	3 547,12



- \* Высота радиатора - 768 мм
- \* Глубина секции - 250 мм
- \* Межцентровое расстояние: N = 600 мм
- \* Длина секции - 76 мм
- \* P<sub>опр.</sub> = 10 атм.
- \* P<sub>раб.</sub> = 8 атм.
- \* T<sub>max.</sub> = 110°
- \* Exponent: n = 1,345

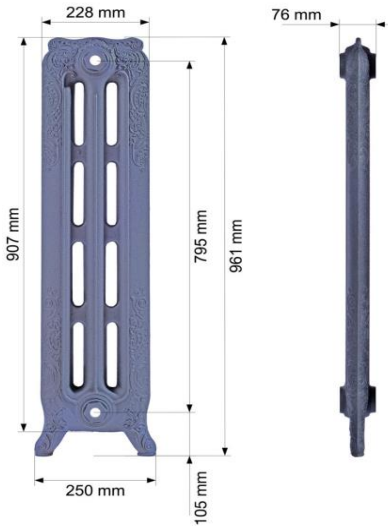
# APOLLO

Модель	L, мм	Вес, кг	V, л	Ф ДТ 60К 90/70/20°С	Кол-во секций	PPЦ за радиатор, Евро		
						Mattschwarz Perlschwarz GussGrau MattGrau	WeissMatt WeissGlanz AntikKupfer Antikschwarz	AntikGold Silver Gold

## Apollo 970



Apollo 970/05	414	90,6	14,5	1196	5	1 124,91	1 280,15	1 435,38
Apollo 970/06	491	108,3	17,4	1434	6	1 331,91	1 518,20	1 704,48
Apollo 970/07	568	126,1	20,3	1673	7	1 538,88	1 756,21	1 973,54
Apollo 970/08	645	143,9	23,2	1912	8	1 745,88	1 994,26	2 242,64
Apollo 970/09	722	161,7	26,1	2151	9	1 952,85	2 232,28	2 511,71
Apollo 970/10	799	179,5	29,0	2390	10	2 159,85	2 470,33	2 780,81
Apollo 970/11	876	197,2	31,9	2629	11	2 366,82	2 708,34	3 049,87
Apollo 970/12	953	215,0	34,8	2868	12	2 573,79	2 946,36	3 318,93
Apollo 970/13	1030	232,8	37,7	3107	13	2 780,79	3 184,41	3 588,03
Apollo 970/14	1107	250,6	40,6	3346	14	2 987,76	3 422,42	3 857,09
Apollo 970/15	1184	268,4	43,5	3585	15	3 194,76	3 660,47	4 126,19



- \* Высота радиатора - 961 мм
- \* Глубина секции - 250 мм
- \* Межцентровое расстояние: N = 795 мм
- \* Длина секции - 76 мм
- \* P<sub>опр.</sub> = 10 атм.
- \* P<sub>раб.</sub> = 8 атм.
- \* T<sub>max.</sub> = 110°
- \* Exponent: n = 1,348